

**Modularna horizontalna linija
900XP Puni modul električna žarna
ploča, gornji model, glatka, polirani
krom**

STAVKA #: _____

MODEL # _____

NAZIV # _____

SIS # _____

AIA # _____

**391073
(E9FTEHCS00)**Puni modul električna žarna ploča sa
glatkom poliranim krom pločom, nagnuta,
termostatska kontrola

Kratke specifikacije

Br. stavke: _____

Glatka krom polirana žarna ploča. Može se instalirati na otvoreno postolje ili na mosnu konstrukciju ili na konzoli. Sakupljanje masti na dnu površine uz ladicu za sakupljanje masti i tekućina. Struktura, uz radnu plohu izrađene od nehrđajućeg čelika sa obradom Scotch Brite. Radna ploha, izuzetno čvrsta izrađena od nehrđajućeg čelika debljine 2mm. Oštri rubovi za savršeno spajanje dvaju uređaja.

Glavne značajke

- Uređaj se instalira na otvorena postolja (ormariće s otvorenim postoljem), mosnu konstrukciju ili na konzolne sustave.
- Velika odvodna rupa na žarnoj ploči omogućava odtok masnoće u 1-litarski spremnik koji se nalazi ispod ploče.
- Električni elementi obložene incoloy nalaze se ispod ploče.
- Sigurnosni termostat i termostatska kontrola.
- Jedinica ima odvojene kontrole za svaku polovicu površine pripreme.
- Povišenja kao zaštita od prskanja na stražnjoj i bočnim stranicama radne plohe. Jednostavno ih možemo ukloniti u svrhu čišćenja i oprati u perilici posuđa.
- Specijalni dizajn kontrolnih regulatora štiti od ulaska vode.
- IPX5 zaštita od vode.
- Temperaturni raspon od 120° do 280°C.
- Polirana krom površina izbjegava miješanje okusa kada priprema različitu vrstu namirnica jednu za drugom.
- Površina priprema 15mm debljine od poliranog kroma za optimalne rezultate i jednostavno čišćenje.
- Prikladni za instalaciju na radnu plohu.

Konstrukcija

- Jedinica dubine 930 mm za veću površinu radne plohe.
- Svi vanjski paneli od nehrđajućeg čelika s površinskom obradom Scotch Brite.
- Radna ploha od nehrđajućeg čelika AISI 304, debljine 2 mm.
- Model ima pravokutne bočne rubove kako bi se uravnotežili susjedni uređaji i izbjegle zamke nečistoća u prorezima.
- Potpuno glatka površina za pripremu hrane.

Uključena dodatna oprema

- 1 x Strugalo za glatku žarnu ploču PNC 164255

Opcijska dodatna oprema

- Strugalo za glatku žarnu ploču PNC 164255
- Pribor za brtvljenje spojeva PNC 206086
- Nosač za "mosni" sustav - 800 mm PNC 206137
- Nosač za "mosni" sustav - 1000 mm PNC 206138
- Nosač za "mosni" sustav - 1200 mm PNC 206139
- Nosač za "mosni" sustav - 1400 mm PNC 206140
- Nosač za "mosni" sustav - 1600 mm PNC 206141
- Stražnji rukohvat 800 mm - Marine PNC 206308

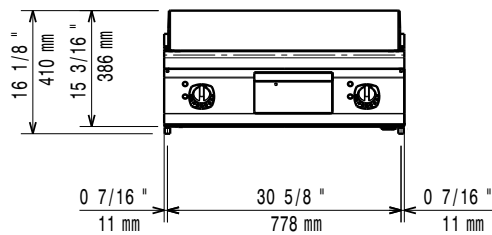
ODOBRENJE: _____

- Stražnji rukohvat 1200 mm PNC 206309
- Spremnik za skupljanje masti/ulja za 700 liniju žarne ploče (1/2 modula i puni modul) te 900 liniju žarne ploče (puni modul) PNC 206346
- Stražnji panel - 1200 mm (700/900) PNC 206376
- Rešetka za dimnjak, 400 mm, (700/900 linija) PNC 206400
- Zvonasti poklopac za žarnu ploču PNC 206455
- Bočni rukohvat desni/ lijevi PNC 216044
- Prednji rukohvat - 800mm PNC 216047
- Prednji rukohvat - 1200mm PNC 216049
- Prednji rukohvat - 1600mm PNC 216050
- Odvod vode za žarnu ploču - 1 modul PNC 216153
- Široki rukohvat / polica za odlaganje - 800 mm PNC 216186
- Par bočnih pokrovnih panela za stolne uređaje PNC 216278

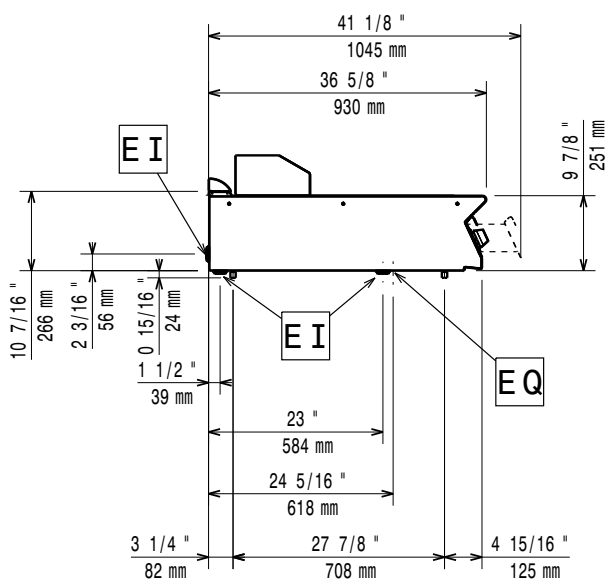
Preporučeni deterdženti

- C41 SREDSTVO ZA BRZO ODMAŠĆIVANJE HI-TEMP, 1 pakiranje od šest komada 1 lt. boce (raspršivač uključen) PNC 0S2292

Prednja/e

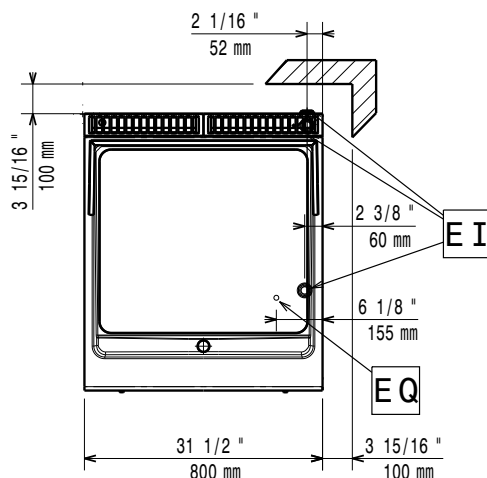


Bočna/o



EI = Električki priključak
 EQ = Ekvipotencijalni vijak

Gornja/e


Električki

Napon napajanja:	380-400 V/3 ph/50-60 Hz
Priprema za:	
Električna snaga, maks.:	15 kW
Ukupna snaga:	15 kW

Ključne informacije:

Ukoliko je uređaj postavljen iznad ili uz uređaj/ komad namještaja osjetljivog na temperaturu ili slično, potreban je sigurnosni razmak od 150 mm ili se alternativno može instalirati neka vrsta toplinske izolacije.

Radna temperatura MIN:	120 °C
Radna temperatura MAKS:	280 °C
Vanjske dimenzije, širina:	800 mm
Vanjske dimenzije, dubina:	930 mm
Vanjske dimenzije, visina:	250 mm
Neto težina:	90.5 kg
Transportna težina:	101 kg
Transportna visina:	560 mm
Transportna širina:	1020 mm
Transportna dubina:	860 mm
Transportni volumen:	0.49 m ³
Grupa certifikata:	EFT92
Širina površine kuhanja:	730 mm
Dubina površine kuhanja:	700 mm